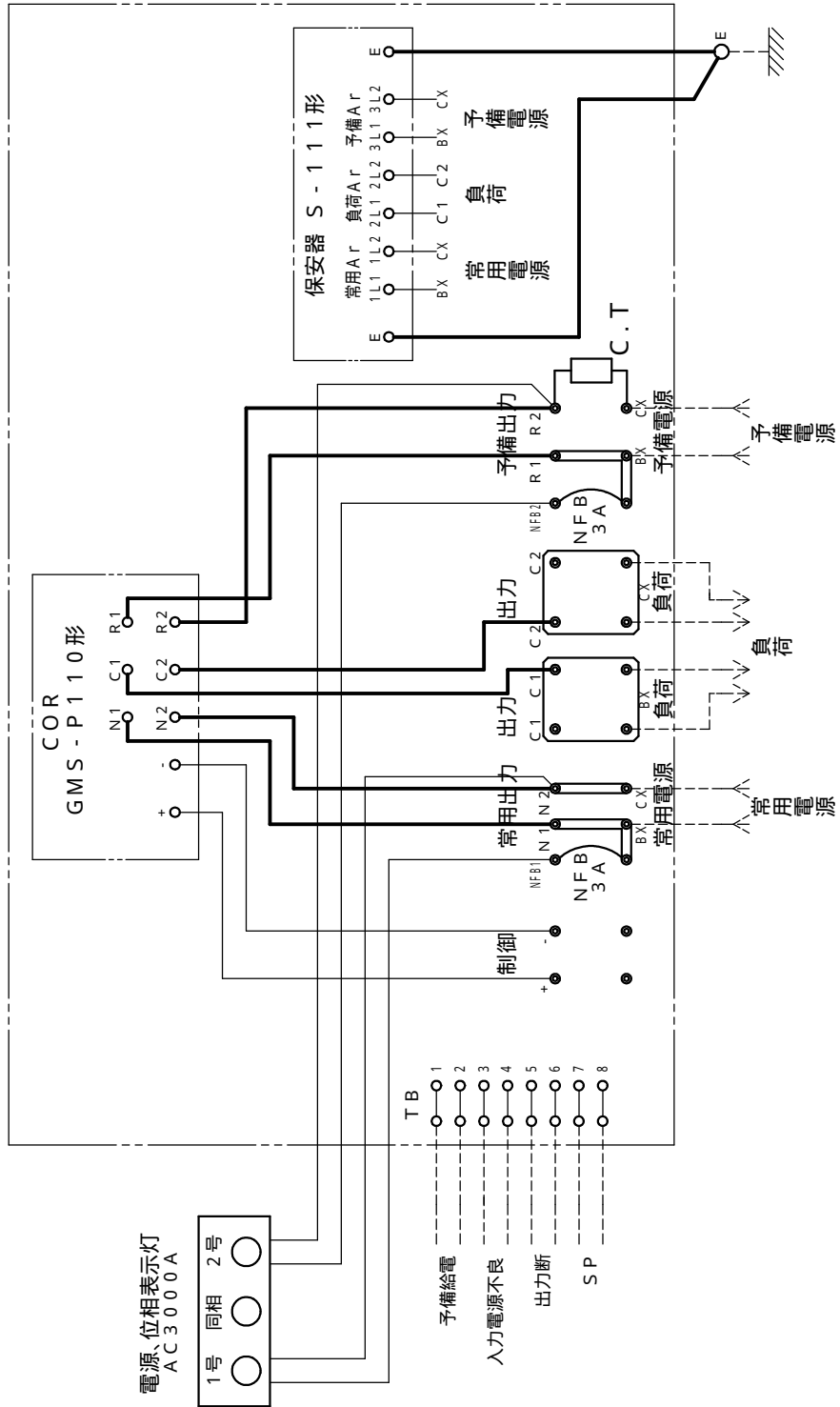


電源切替器收容箱

COR故障検知ユニット付配線図

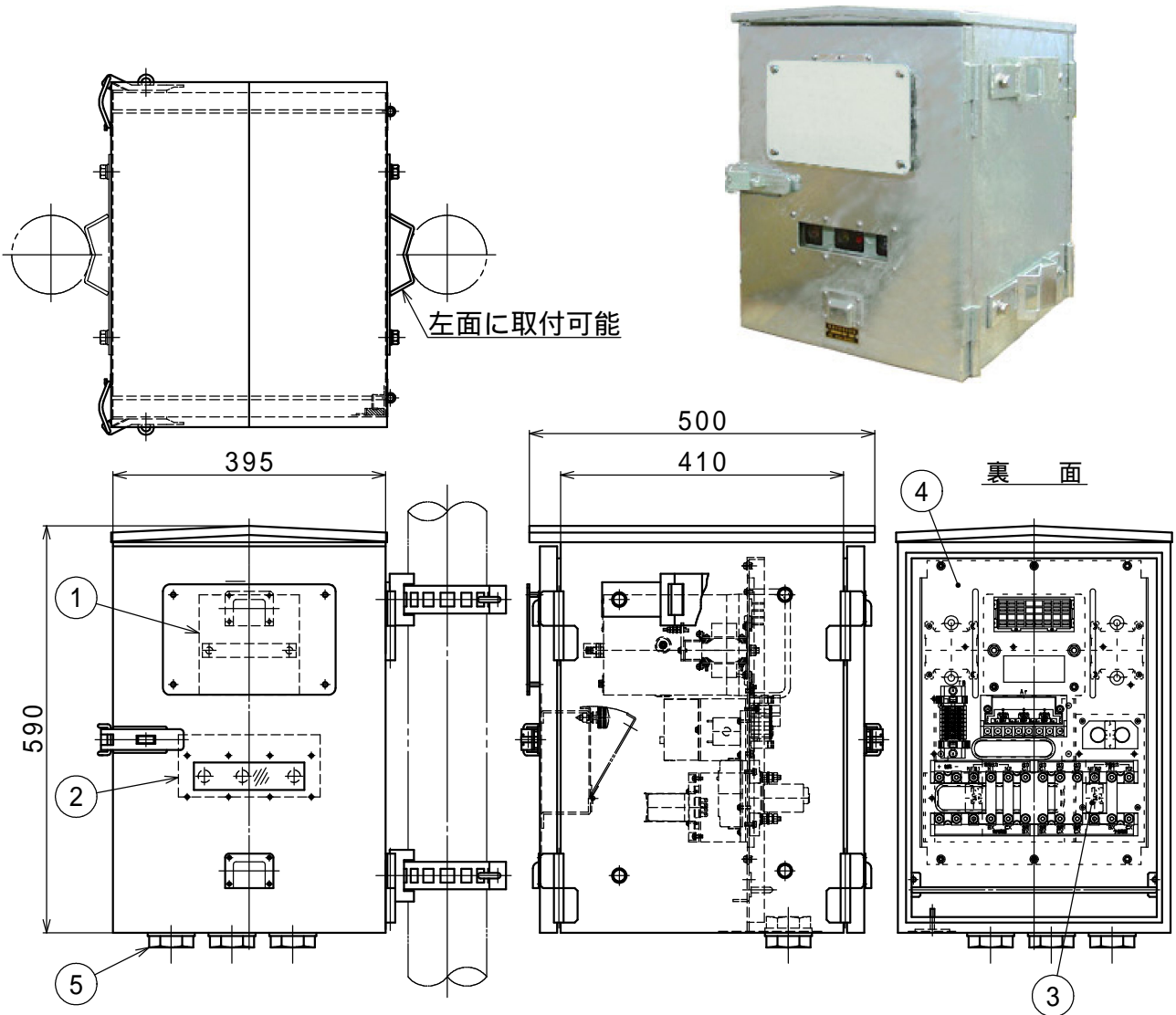
COR故障検知ユニット(GMS - FDRS)



電源切替器収容箱

両面形 COR故障検知ユニット、電源位相表示器付

処 理	外 板 材 料	概算重量 k g
塗 装	S P H C t 1.6	3 6
溶融亜鉛めっき	S P H C t 2.3	4 3
アルミニウム、アルマイト	A 5 0 5 2 t 2.0	3 0
ステンレス、塗装	S U S 3 0 4 t 1.5	3 6



番号	名 称	材 料、規 格	個 数
1	ジャック板	型式 G C A - 1 1 0 - B J	1
2	電源、位相表示灯	型式 A C 3 0 0 0 A	1
3	配線用ブレーカー	A A 3 0 A - 3	2
4	COR故障検出器	型式 G M S - F D R S	1
5	ホースコネクター	4 2 ホース用 T D F C - 4 2	3