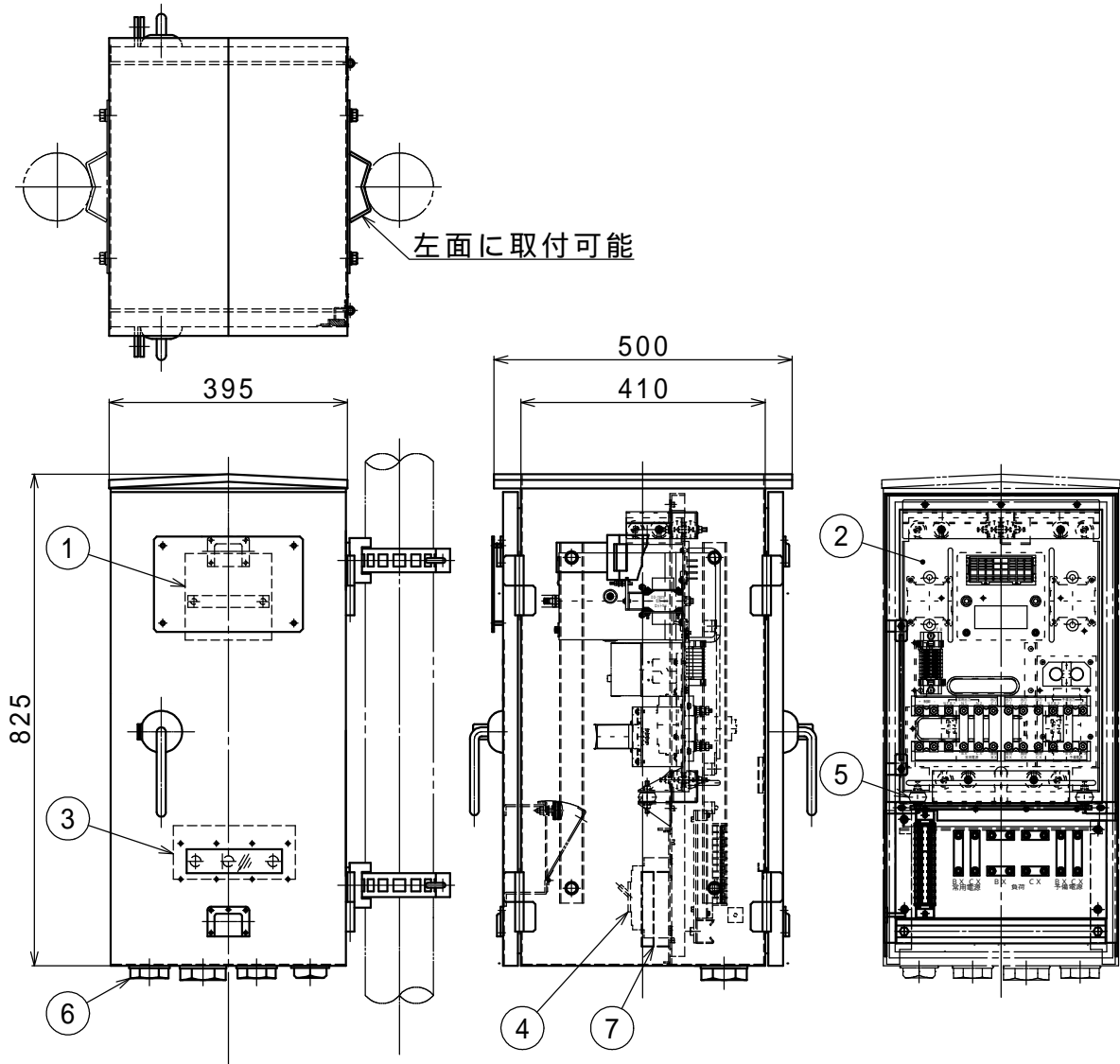


## 電源切替器収容箱

両面形 防振 COR故障検知ユニット、電源位相表示器付

処 理	外 板 材 料	概算重量 kg
塗 装	S P H C t 1.6	6 8
溶融亜鉛めっき	S P H C t 2.3	8 0
アルミニウム、アルマイト	A 5 0 5 2 t 2.0	5 7
ステンレス、塗装	S U S 3 0 4 t 1.5	6 8

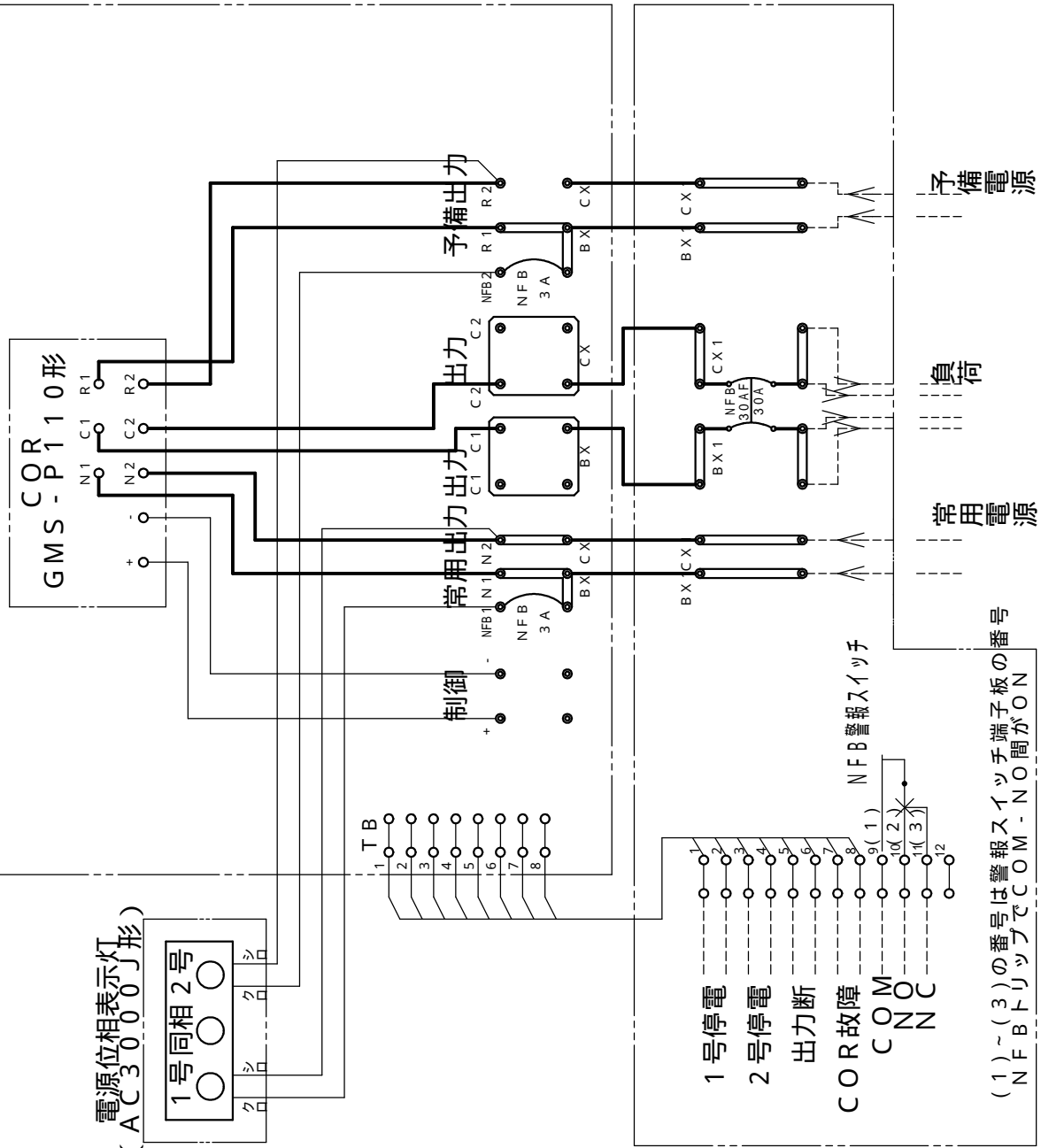


番号	名 称	材 料、規 格	個 数
1	ジャック板	型式GCA-110-BJ	1
2	COR故障検出器	型式GMS-FDRC	1
3	電源、位相表示灯	型式AC3000J	1
4	ブレイカー	AC110V 30A	1
5	インシュレーター		1式
6	ホースコネクター	38, 42, 50ホース用	4
7	保安器	S111形	1

# 電源切替器收容箱

配線図 両面形 防振 COR故障検知ユニット、電源位相表示器付

COR故障検知ユニット (GMS - FDRC)



電源位相表示灯  
(AC3000J形)

1号同相2号

TB

1  
2  
3  
4  
5  
6  
7  
8

制御

NFB1 N1 N2

NFB 3A

常用出力

出力

NFB2

NFB 3A

予備出力

1号停電

2号停電

出力断

COR故障

COM

NO

NC

NFB 警報スイッチ

9(1)

10(2)

11(3)

12

(1)~(3)の番号は警報スイッチ端子板の番号  
(NFBトリップでCOM-NO間がON)

保安器 (S-1111形)

