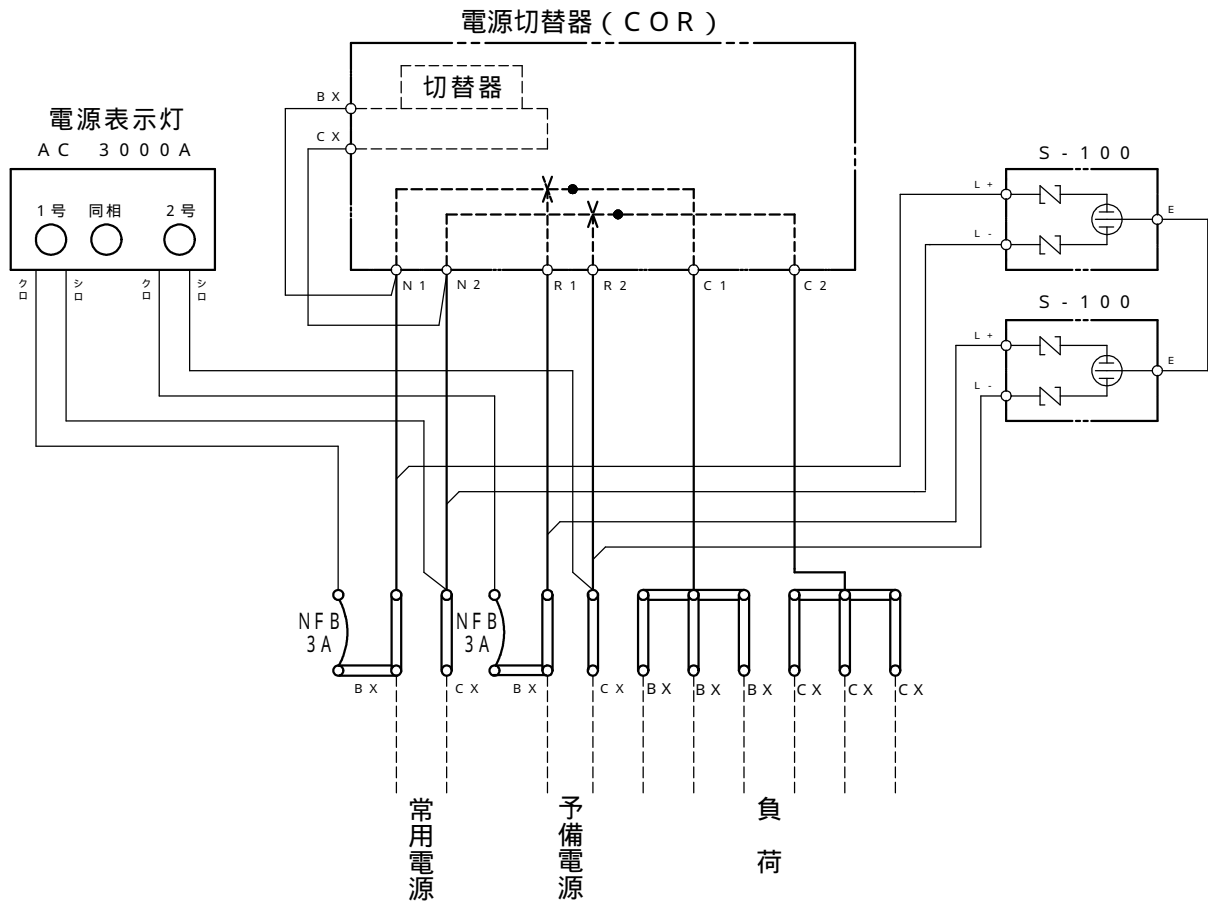


電源切替器収容箱

両面形

参考配線図（通常は箱のみ納入、御注文により配線付で納入いたします。）



電源切替器収容箱 両面形 電源、位相表示器取付可能形

注 通常は箱のみでCOR、リレー、ジャック板、表示器、保安器、端子は含まず。

| 処 理 | 外 板 材 料 | 概算重量 k g |
|--------------|-------------------|----------|
| 塗 装 | S P H C t 1.6 | 3 0 |
| 溶融亜鉛めっき | S P H C t 2.3 | 3 7 |
| アルミニウム、アルマイト | A 5 0 5 2 t 2.0 | 1 7 |
| ステンレス、塗装 | S U S 3 0 4 t 1.5 | 3 0 |

