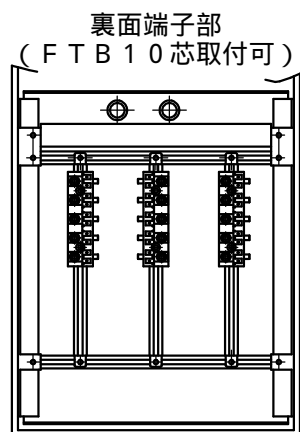
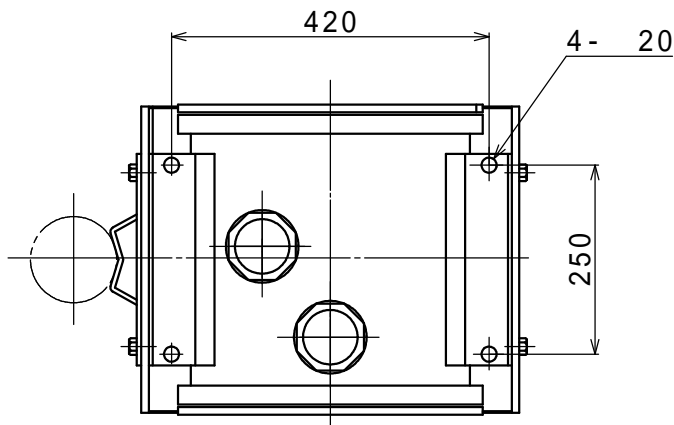
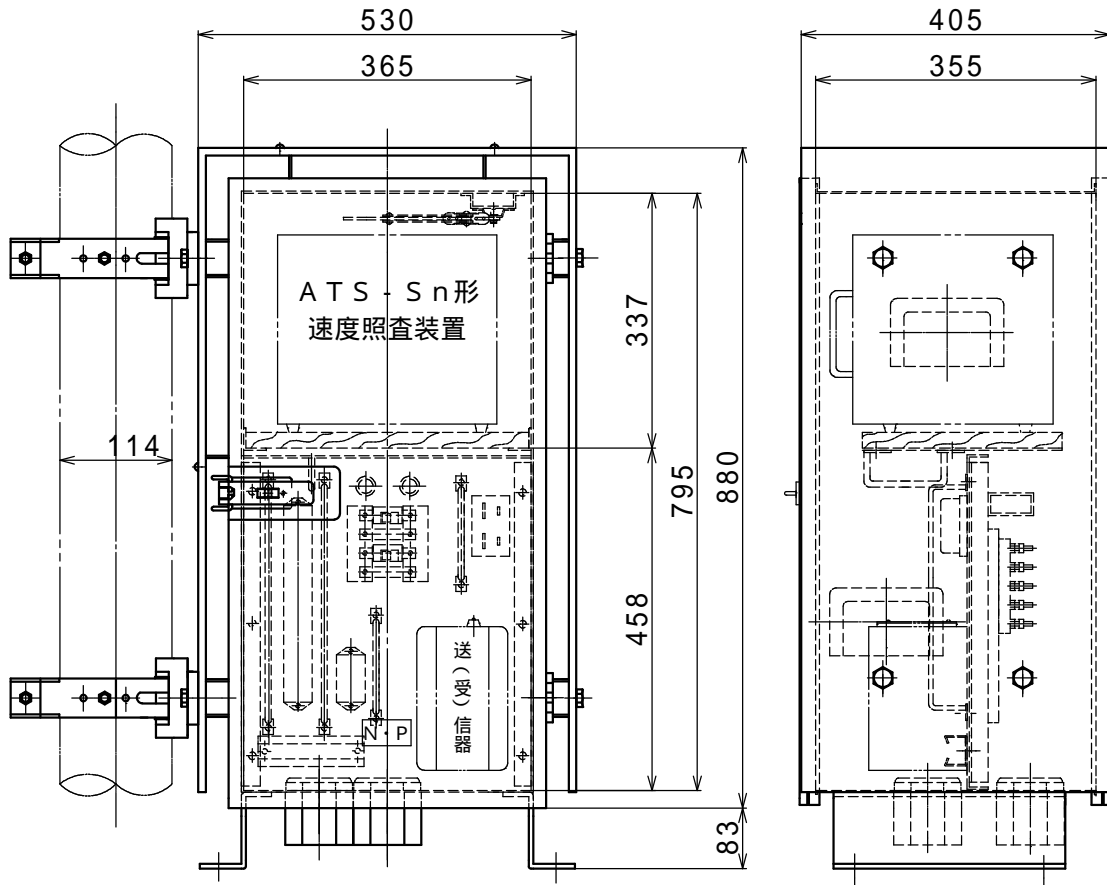


速度照査装置收容箱 両面形

処 理	外 板 材 料	概算重量 kg
アルミニウム、アルマイト	A 5 0 5 2 t 2.0	3 8



取付部品

名 称	個 数
端子SBB - 17芯	1
端子SBB - 3芯	1
端子FTB - 4芯	2
端子FTB - 5芯	3
ブレーカーAA30A - 5	1
ブレーカーAA30A - 3	1
コンセント 2口	1