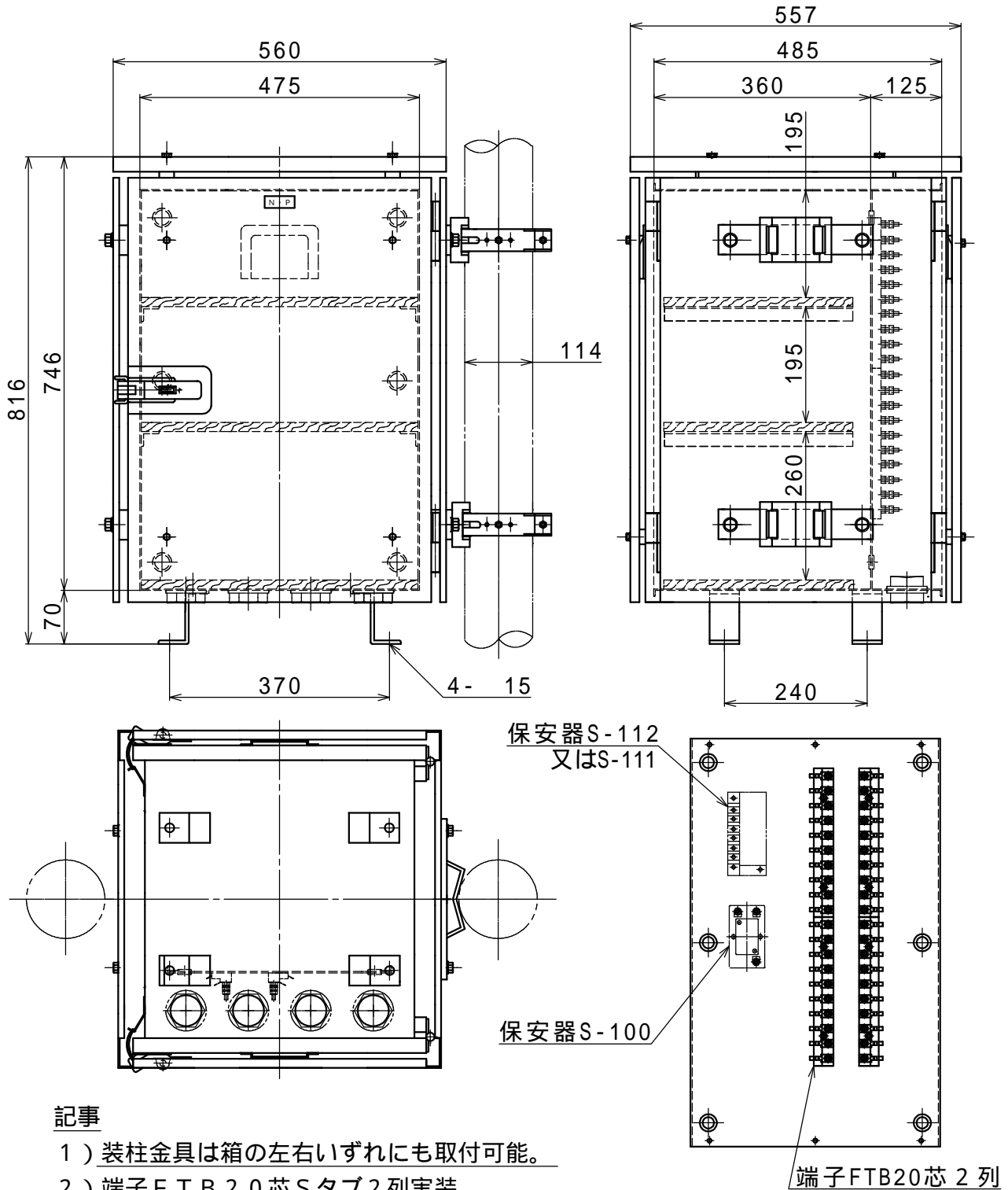


踏切制御子箱 両面用 ワイド形 棚2段

処 理	外 板 材 料	概算重量 kg
溶融亜鉛めっき	S P H C t 2.3	8 4



記事

- 1) 装柱金具は箱の左右いずれにも取付可能。
- 2) 端子FTB20芯Sタブ2列実装。
- 3) 保安器は実装しない。
- 4) ホースコネクタ(ジャバラホース用)は付属とする。