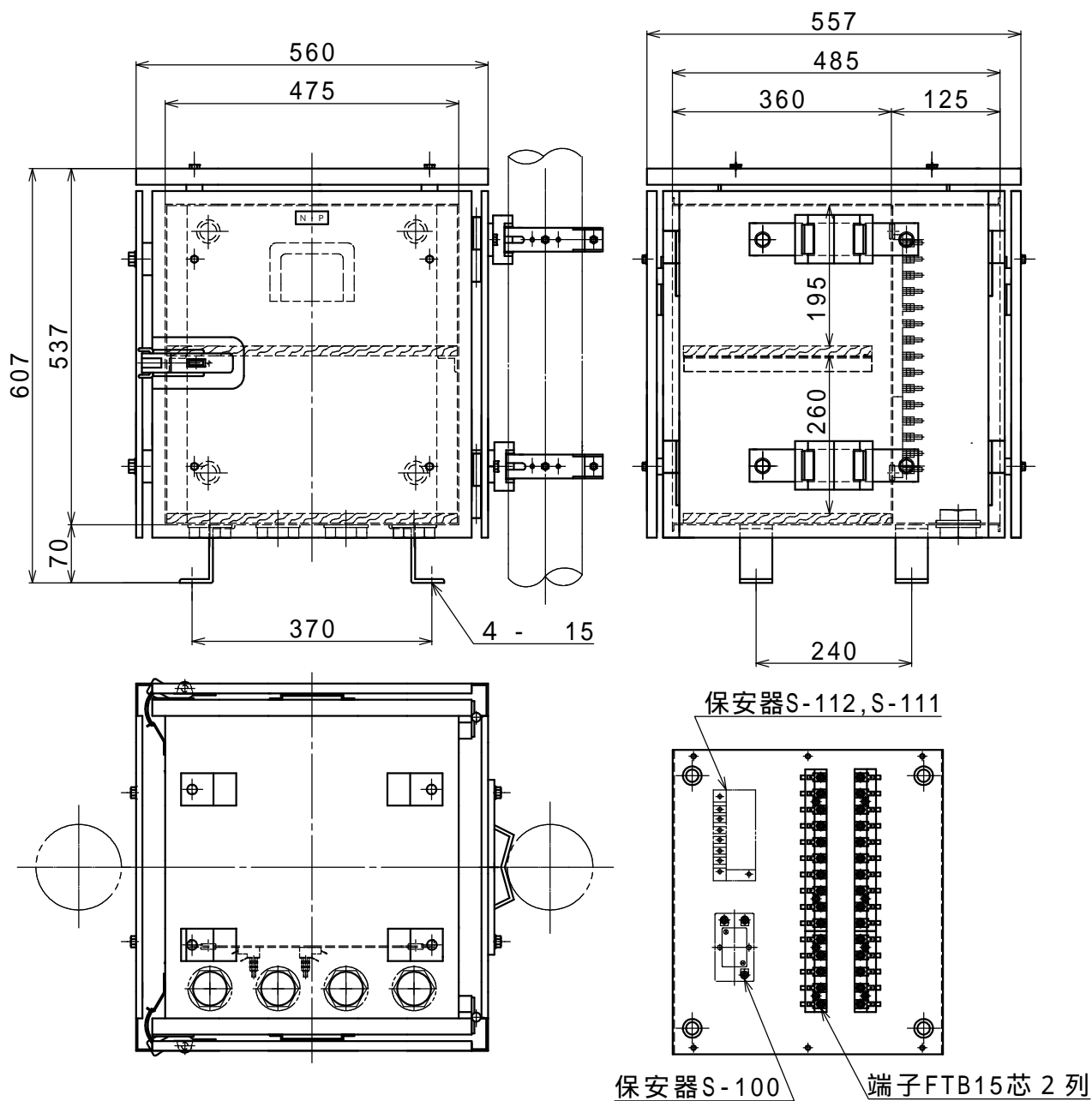


踏切制御子箱 両面用ワイド形 棚1段用

処 理	外 板 材 料	概算重量 k g
溶融亜鉛めっき	S P H C t 2.3	6 8



記事

- 1) 装柱金具は箱の左右いずれにも取付可能。
- 2) 端子FTB15芯Sタブ2列実装。
- 3) 保安器は実装しない。
- 4) ホースコネクタ(ジャバラホース用)は付属とする。