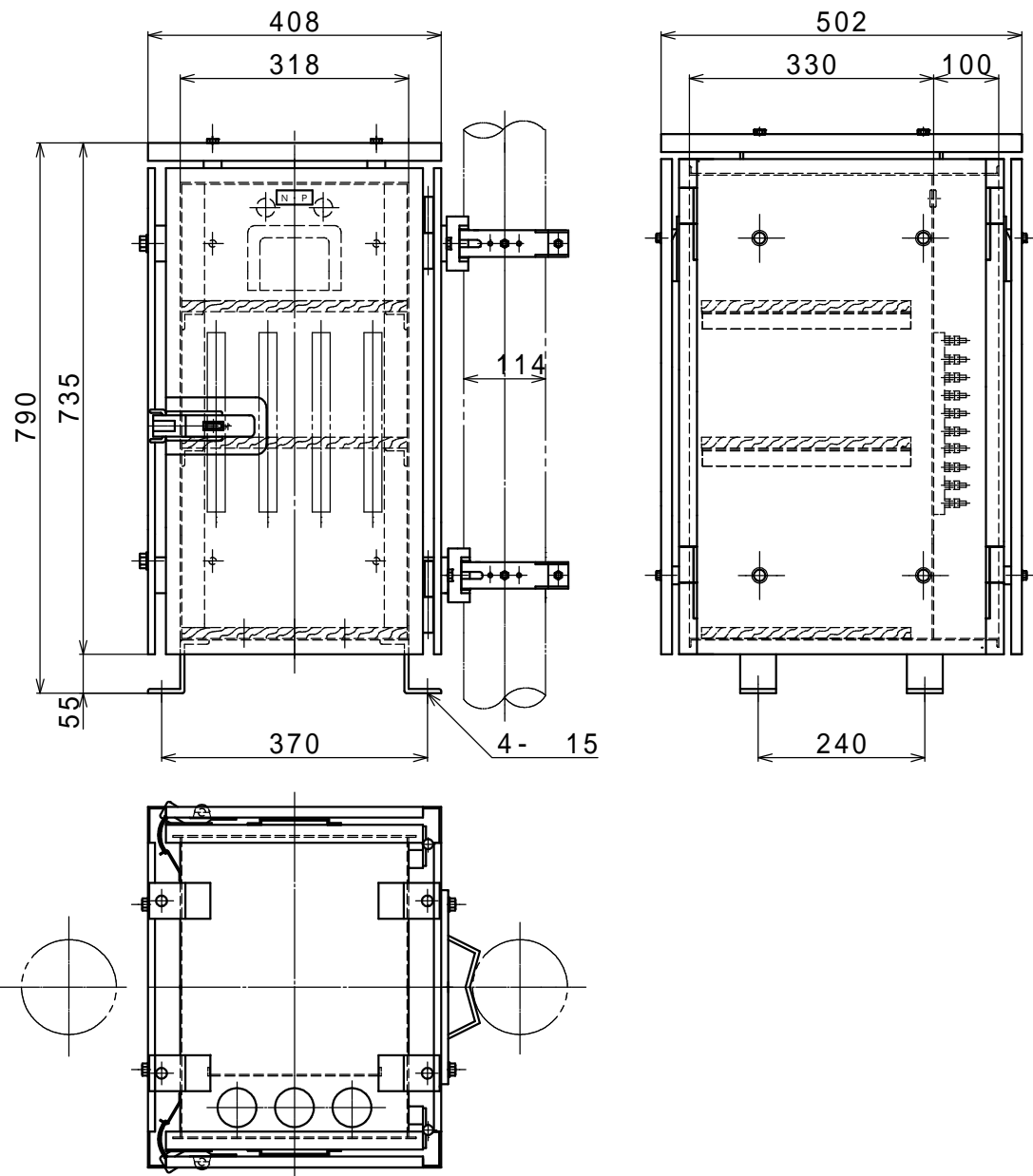


踏切制御子箱
両面形 棚 2 段用

処 理	外 板 材 料	概算重量 k g
溶融亜鉛めっき	S P H C t 2 . 3	5 8



記事

- 1) 装柱金具は左右いずれにも取付可能。
- 2) 端子 (F T B 1 0 C) は最大 1 0 C × 4 列取付可能。
- 3) ホースコネクタ T D F C 4 2 は 3 個付属。
(ジャバラホース T D F C - 4 2 用)