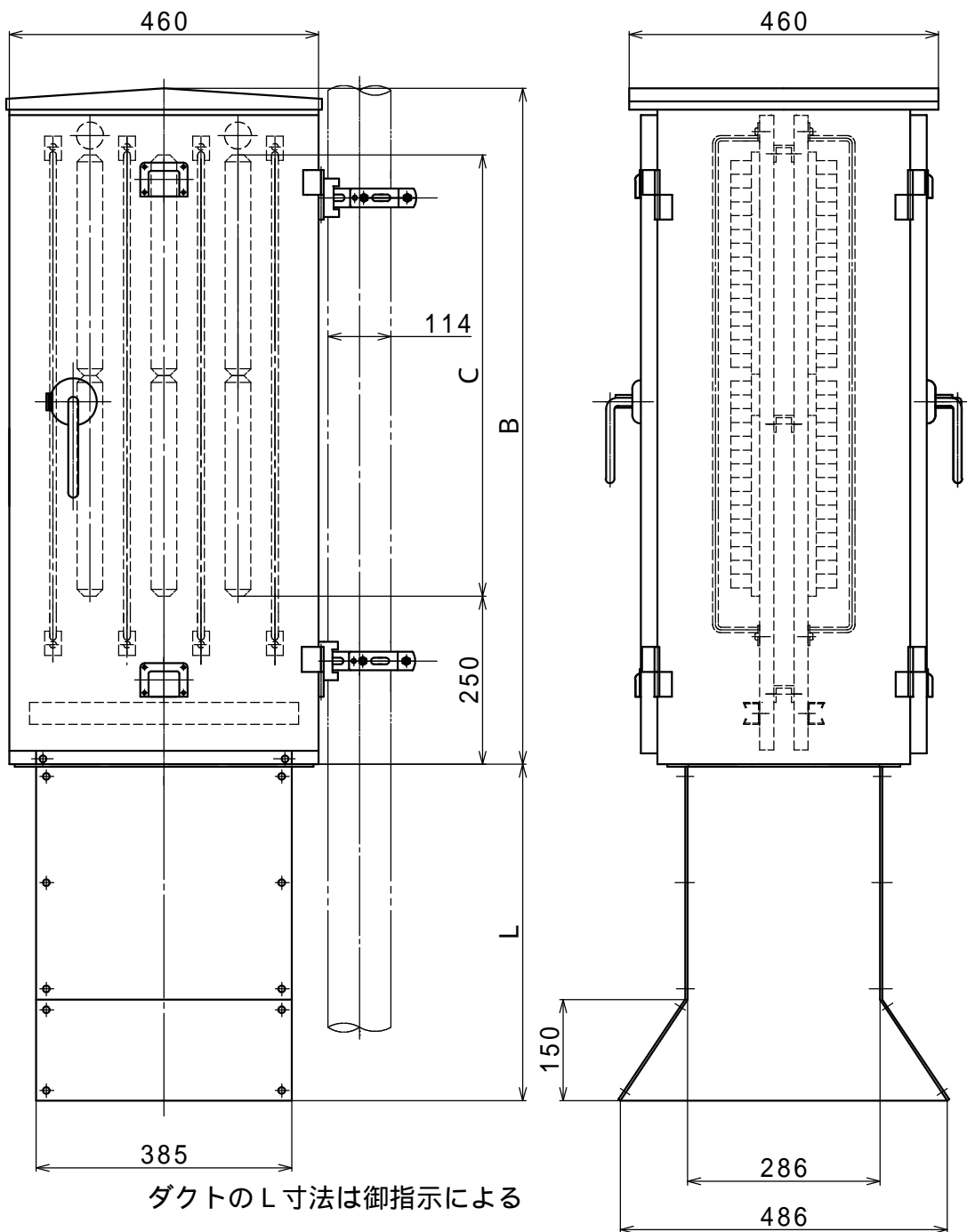


接続箱 N形

両面装柱用 210 芯、240 芯用端子 WTT、ダクト付

材料・処理	外板材料
塗装	SPHC t1.6
溶融亜鉛めっき	SPHC t2.3
アルミニウム	A5052 t2.0
ステンレス	SUS304 t1.5

御要望により使用端子がWTT以外の接続箱も設計、製作いたします。



種別寸法表 接続箱概算重量はページ5 - 7に同じ。

種別	端子配列	B	C
N - 210 芯	35 芯 × 6 列	920	584
N - 240 芯	40 芯 × 6 列	990	656