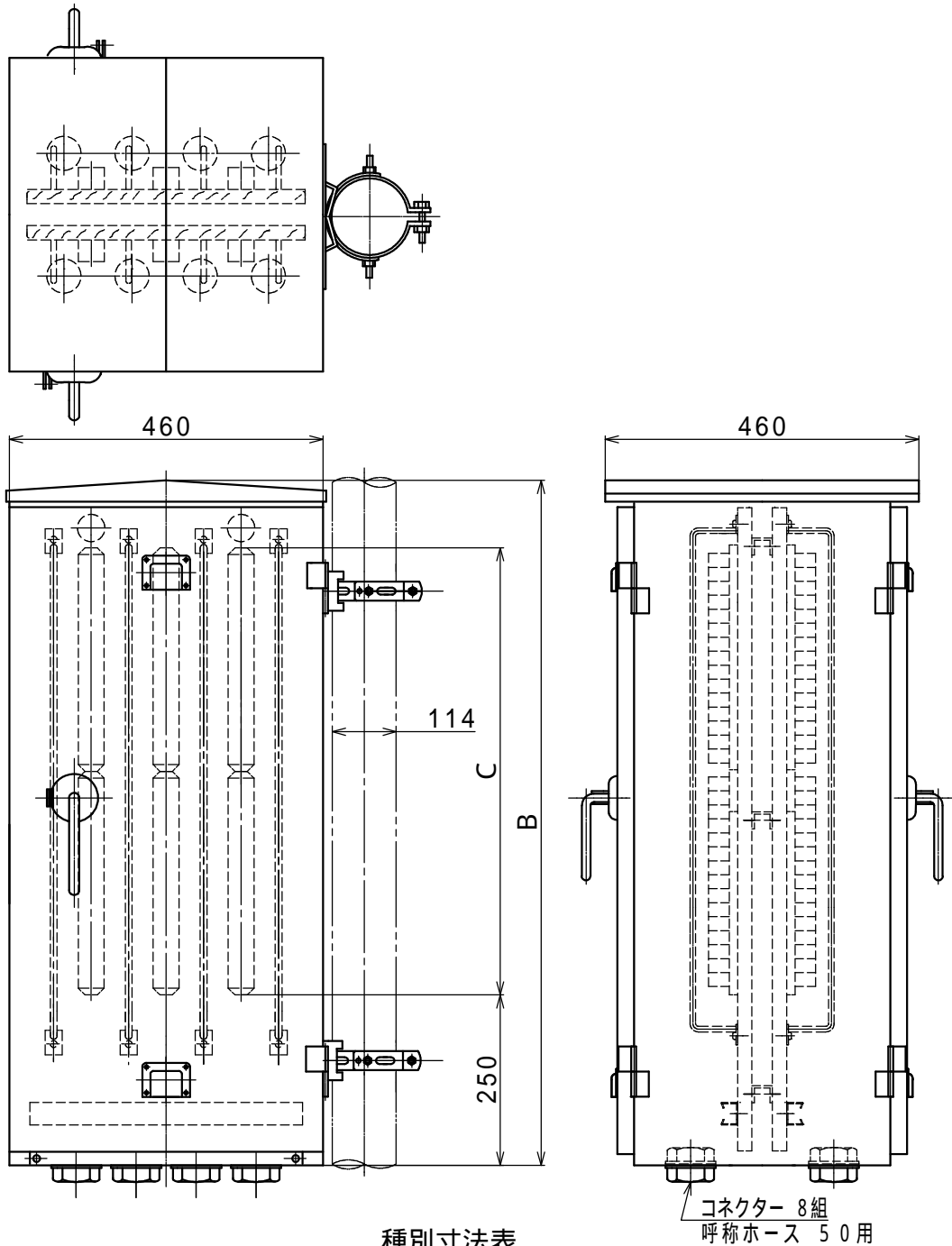


接続箱 N形

両面装柱用 210 芯, 240 芯用端子 WTT、コネクター付

材料・処理	外板材料
塗装	SPHC t1.6
溶融亜鉛めっき	SPHC t2.3
アルミニウム	A5052 t2.0
ステンレス	SUS304 t1.5

御要望により使用端子が WTT 以外の接続箱も設計、製作いたします。



種別寸法表

種別	端子配列	B	C	種別概算重量 kg			
				塗装	溶融めっき	アルミ	ステン
N - 210 芯	35 芯 × 6 列	920	584	5.3	6.7	3.4	5.3
N - 240 芯	40 芯 × 6 列	990	656	5.6	7.0	3.6	5.6