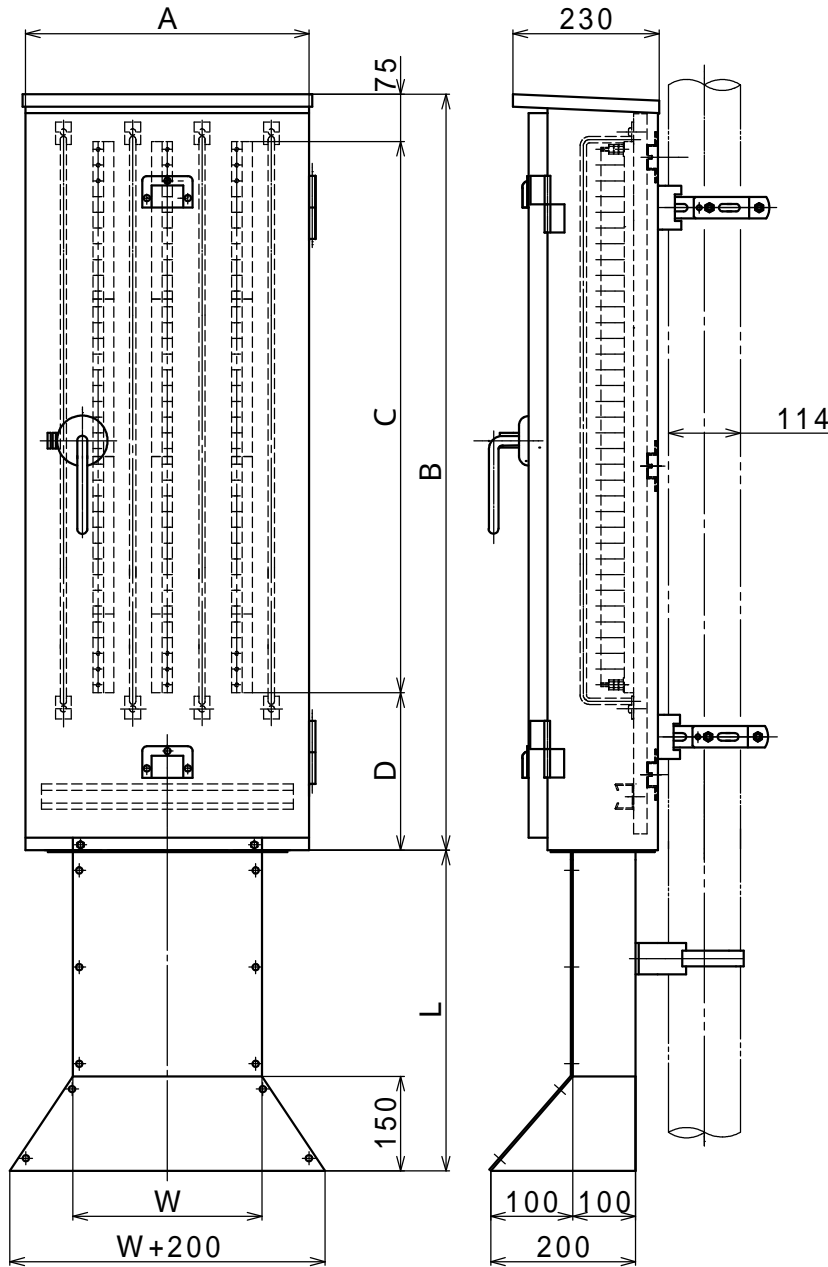


材料・処理	外板材料
塗装	SPHC t1.6
溶融亜鉛めっき	SPHC t2.3
アルミニウム	A5052 t2.0
ステンレス	SUS304 t1.5

接続箱 N形

片面装柱用 20 芯 ~ 160 芯用端子 FTB、ダクト付

御要望により使用端子が FTB 以外の接続箱も設計、製作いたします。



ダクト種別寸法表

種別	W	L
20 芯	195	御指示による
30 芯	195	"
40 芯	375	"
60 芯	325	"
80 芯	425	"
90 芯	375	"
100 芯	455	"
105 芯	375	"
120 芯	455	"
150 芯	535	"
160 芯	485	"

種別寸法表

接続箱概算重量はページ 5 - 1 に同じ。

種別	端子配列	A	B	C	D
N - 20 芯	10 芯 × 2 列	270	475	250	150
N - 30 芯	15 芯 × 2 列	270	600	375	150
N - 40 芯	10 芯 × 4 列	450	475	250	150
N - 60 芯	20 芯 × 3 列	400	825	500	250
N - 80 芯	20 芯 × 4 列	500	825	500	250
N - 90 芯	30 芯 × 3 列	450	1075	750	250
N - 100 芯	25 芯 × 4 列	530	950	625	250
N - 105 芯	35 芯 × 3 列	450	1200	875	250
N - 120 芯	30 芯 × 4 列	530	1075	750	250
N - 150 芯	30 芯 × 5 列	610	1075	750	250
N - 160 芯	40 芯 × 4 列	560	1325	1000	250