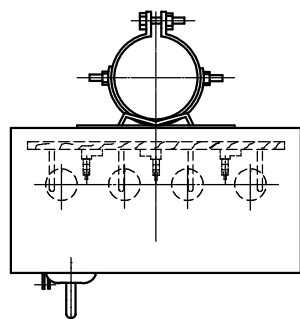


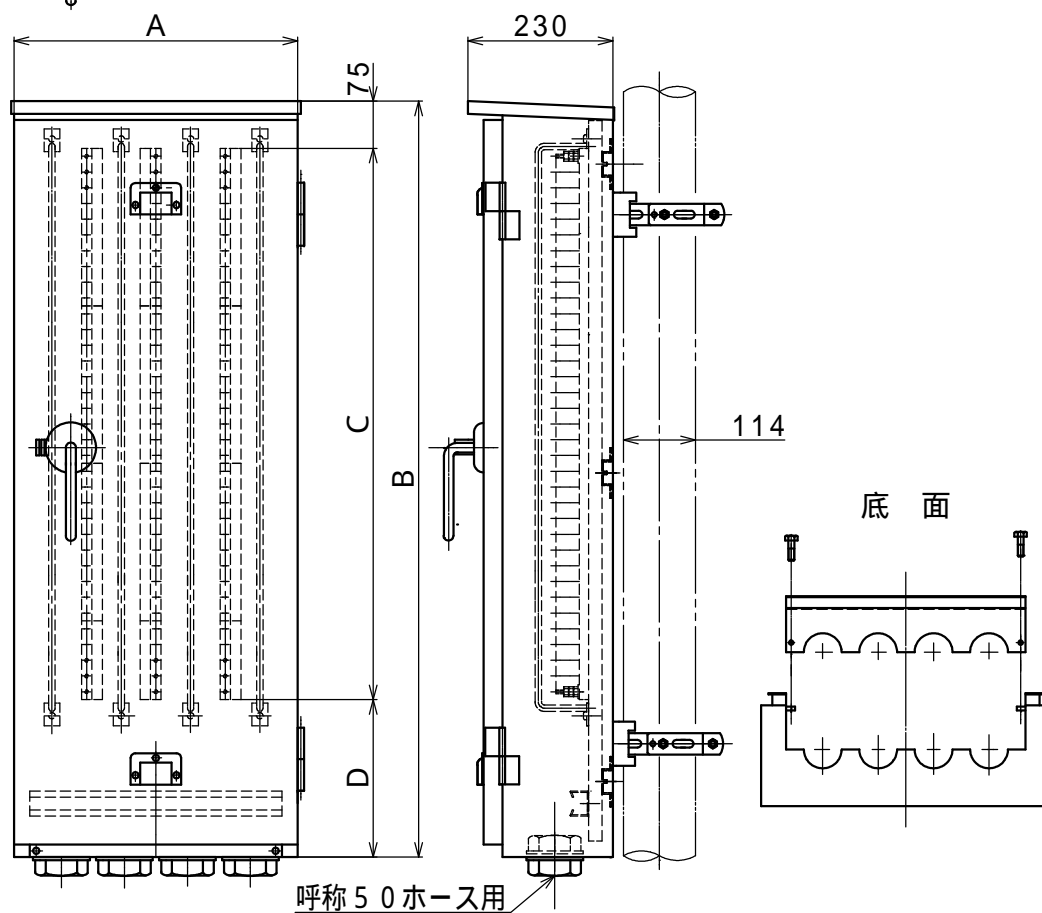
## 接続箱 N形

片面装柱用20芯～160芯用端子FTB、コネクター付

ご要望により使用端子がFTB以外の接続箱も設計、製作いたします。



材料・処理	外板材料
塗装	SPHC t1.6
溶融亜鉛めっき	SPHC t2.3
アルミニウム	A5052 t2.0
ステンレス	SUS304 t1.5



種別寸法表

種別	端子配列	A	B	C	D	コネクタ数	種別概算重量 Kg			
							塗装	溶融めっき	アルミ	ステン
N - 20芯	10芯×2列	270	475	250	150	1	1.6	1.9	1.1	1.6
N - 30芯	15芯×2列	270	600	375	150	2	1.8	2.5	1.2	1.8
N - 40芯	10芯×4列	450	475	250	150	2	2.3	2.7	1.5	2.3
N - 60芯	20芯×3列	400	825	500	250	2	3.1	3.8	2.1	3.1
N - 80芯	20芯×4列	500	825	500	250	3	3.5	4.3	2.4	3.5
N - 90芯	30芯×3列	450	1075	750	250	4	4.0	4.9	2.6	4.0
N - 100芯	25芯×4列	530	950	625	250	4	4.2	5.1	2.7	4.2
N - 105芯	35芯×3列	450	1200	875	250	4	4.4	5.5	2.9	4.4
N - 120芯	30芯×4列	530	1075	750	250	4	4.6	5.7	3.1	4.6
N - 150芯	30芯×5列	610	1075	750	250	4	5.1	6.2	3.4	5.1
N - 160芯	40芯×4列	560	1325	1000	250	5	5.6	6.9	3.7	5.6