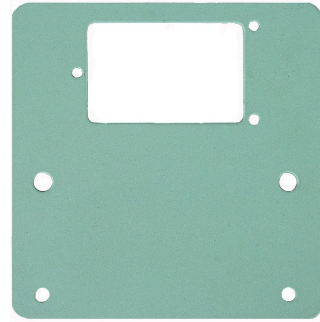
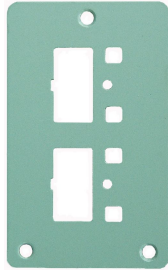
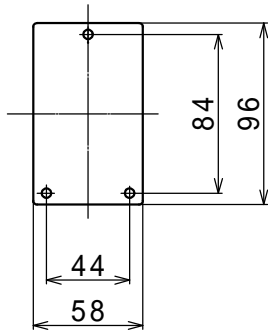


アダプタープレート

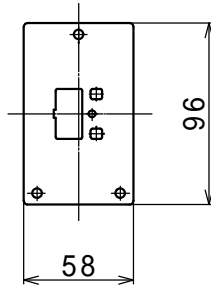


F形プレート

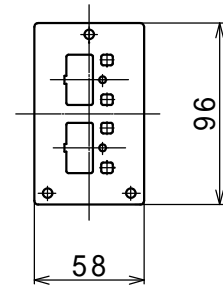
穴無し
(重量 67 g)



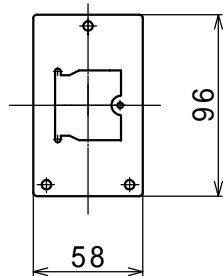
SM480 1個穴
SM1600 1個穴
(重量 62 g)



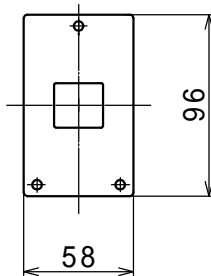
SM480 2個穴
SM1600 2個穴
(重量 57 g)



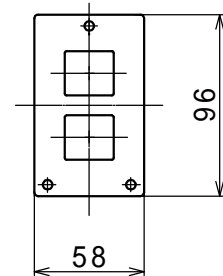
BM1004A 1個穴
(重量 50 g)



S600 1個穴
(重量 59 g)

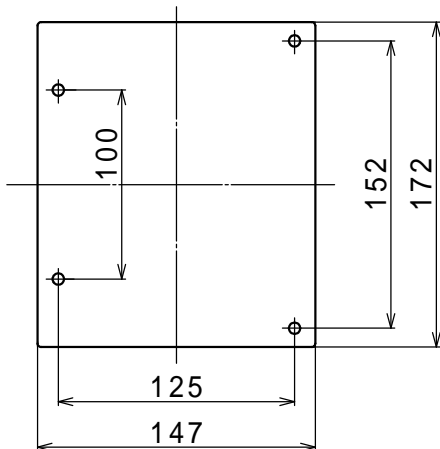


S600 2個穴
(重量 51 g)

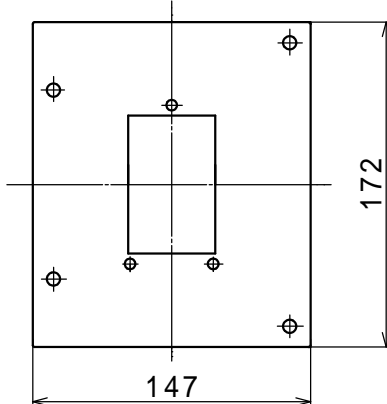


C形プレート

穴無し
(重量 276 g)



F形 1個穴
(重量 225 g)



F形 1個穴
(重量 225 g)

