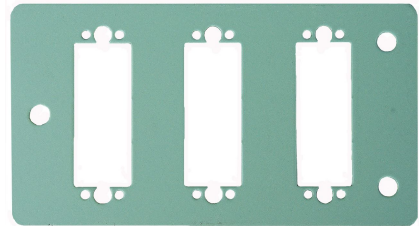
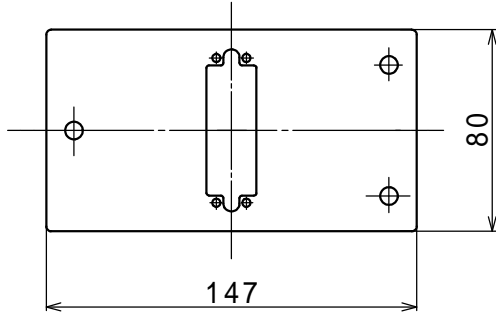


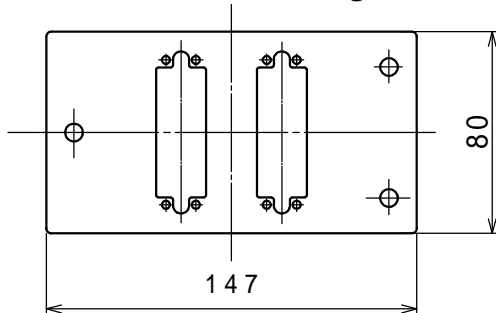
アダプタープレート A形プレート

バンディ 50P穴

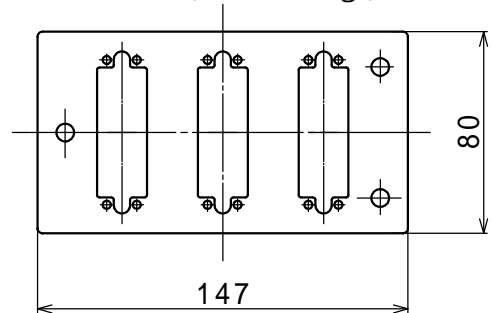
バンディ 50P 1個穴
横板 縦穴 (重量 131 g)



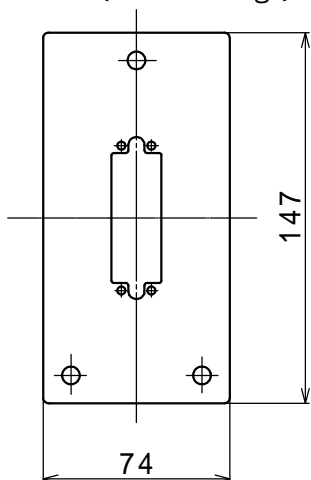
バンディ 50P 2個穴
横板 縦穴 (重量 117 g)



バンディ 50P 3個穴
横板 縦穴 (重量 103 g)



バンディ 50P 1個穴
縦板 縦穴 (重量 121 g)



バンディ 50P 2個穴
縦板 縦穴 (重量 107 g)

