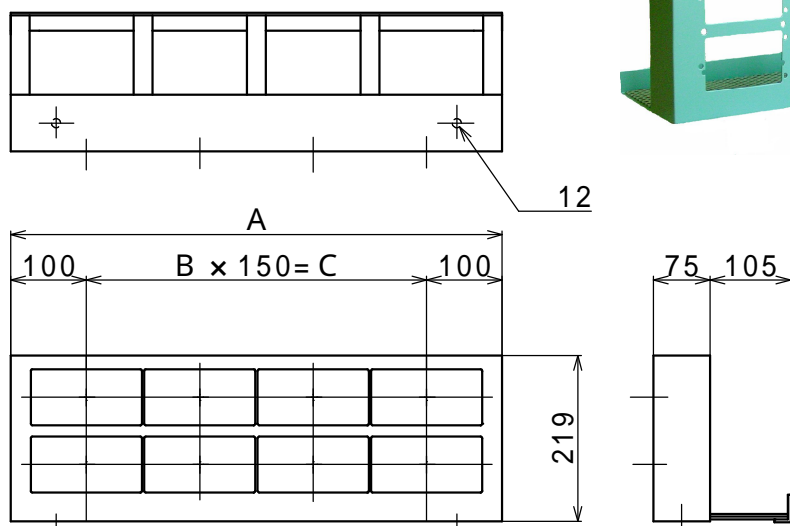
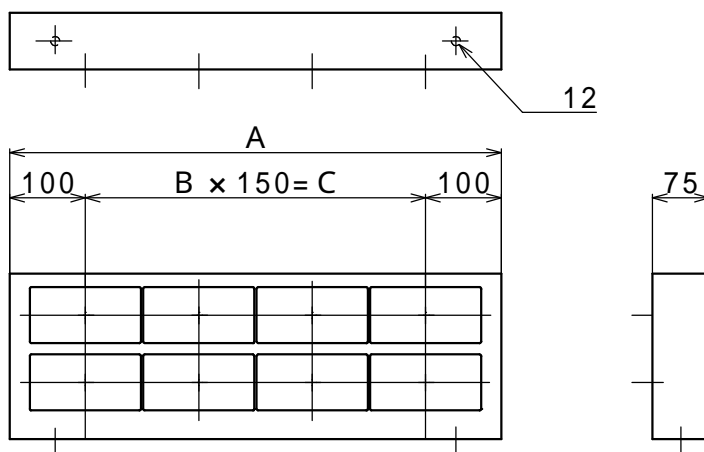


架上用受盤 A形（C形兼用）2段用

裏側線受け付



裏側線受け無し



種別寸法及び重量表

種 別	A寸法	C寸法	重 量 k g		種 別	A寸法	C寸法	重 量 k g	
			線受付き	線受無し				線受付き	線受無し
4個用	350	150	2.7	3.0	18個用	1400	1200	8.9	7.2
6個用	500	300	3.6	2.3	20個用	1550	1350	9.7	7.9
8個用	650	450	4.5	3.7	22個用	1700	1500	10.6	8.6
10個用	800	600	5.4	4.4	24個用	1850	1650	11.5	9.3
12個用	950	750	6.2	5.1	26個用	2000	1800	12.3	9.9
14個用	1100	900	7.1	5.8	28個用	2150	1950	13.2	10.6
16個用	1250	1050	8.0	6.5	30個用	2300	2100	14.0	11.3