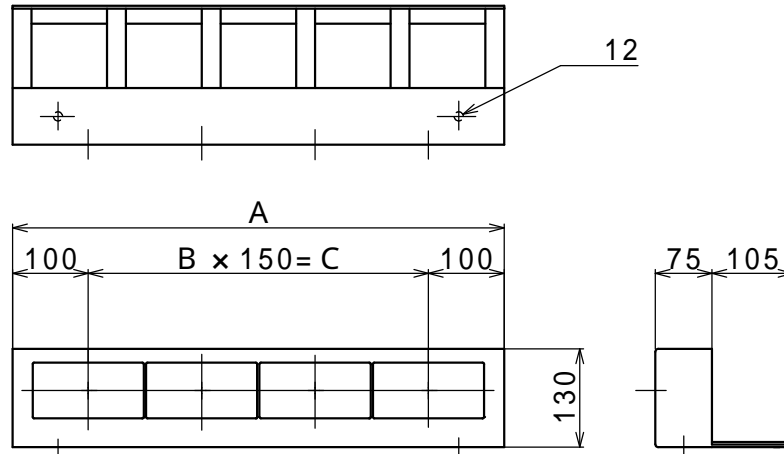
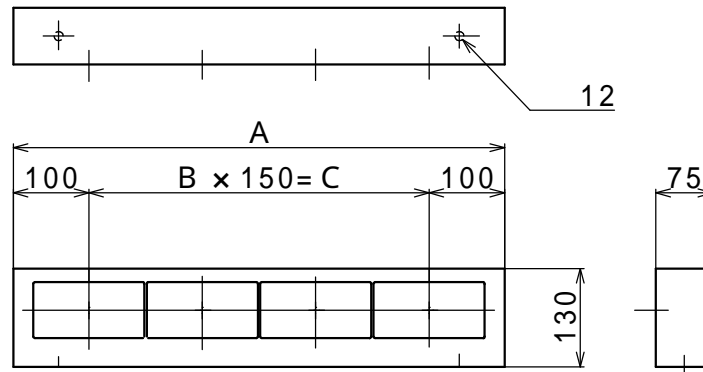


# 架上用受盤 A形 1段用

裏側線受け付



裏側線受け無し



種別寸法及び重量表

| 種 別  | A寸法  | C寸法  | 重 量 k g |      | 種 別  | A寸法  | C寸法  | 重 量 k g |      |
|------|------|------|---------|------|------|------|------|---------|------|
|      |      |      | 線受け     | 線受無し |      |      |      | 線受け     | 線受無し |
| 4個用  | 650  | 450  | 3.8     | 3.0  | 11個用 | 1700 | 1500 | 9.3     | 7.3  |
| 5個用  | 800  | 600  | 4.6     | 3.6  | 12個用 | 1850 | 1650 | 10.1    | 7.9  |
| 6個用  | 950  | 750  | 5.4     | 4.3  | 13個用 | 2000 | 1800 | 10.9    | 8.5  |
| 7個用  | 1100 | 900  | 6.2     | 4.8  | 14個用 | 2150 | 1950 | 11.8    | 9.1  |
| 8個用  | 1250 | 1050 | 7.0     | 5.5  | 15個用 | 2300 | 2100 | 12.6    | 9.7  |
| 9個用  | 1400 | 1200 | 7.8     | 6.1  | 16個用 | 2450 | 2250 | 13.4    | 10.3 |
| 10個用 | 1550 | 1350 | 8.5     | 6.7  |      |      |      |         |      |