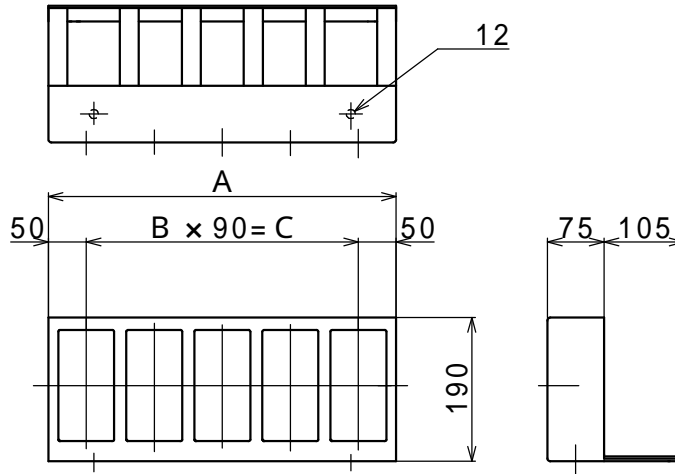
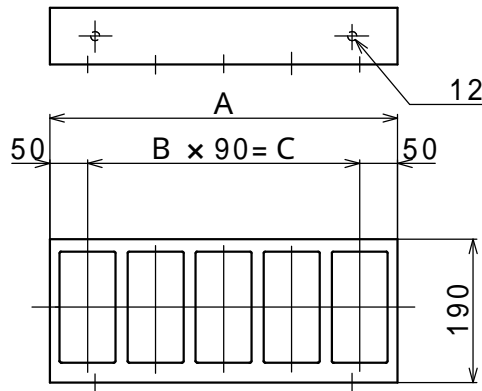


架上用受盤 MJ用

裏側線受け付



裏側線受け無し



種別寸法及び重量表

種 別	A寸法	C寸法	重 量 k g		種 別	A寸法	C寸法	重 量 k g	
			線受付き	線受無し				線受付き	線受無し
4個用	370	270	2.8	2.2	11個用	1000	900	6.5	5.0
5個用	460	360	3.3	2.6	12個用	1090	990	7.0	5.4
6個用	550	450	3.8	3.0	13個用	1180	1080	7.6	5.8
7個用	640	540	4.4	3.4	14個用	1270	1170	8.0	6.2
8個用	730	630	4.9	3.8	15個用	1360	1260	8.6	6.6
9個用	820	720	5.4	4.2	16個用	1450	1350	9.2	7.0
10個用	910	810	6.0	4.6					