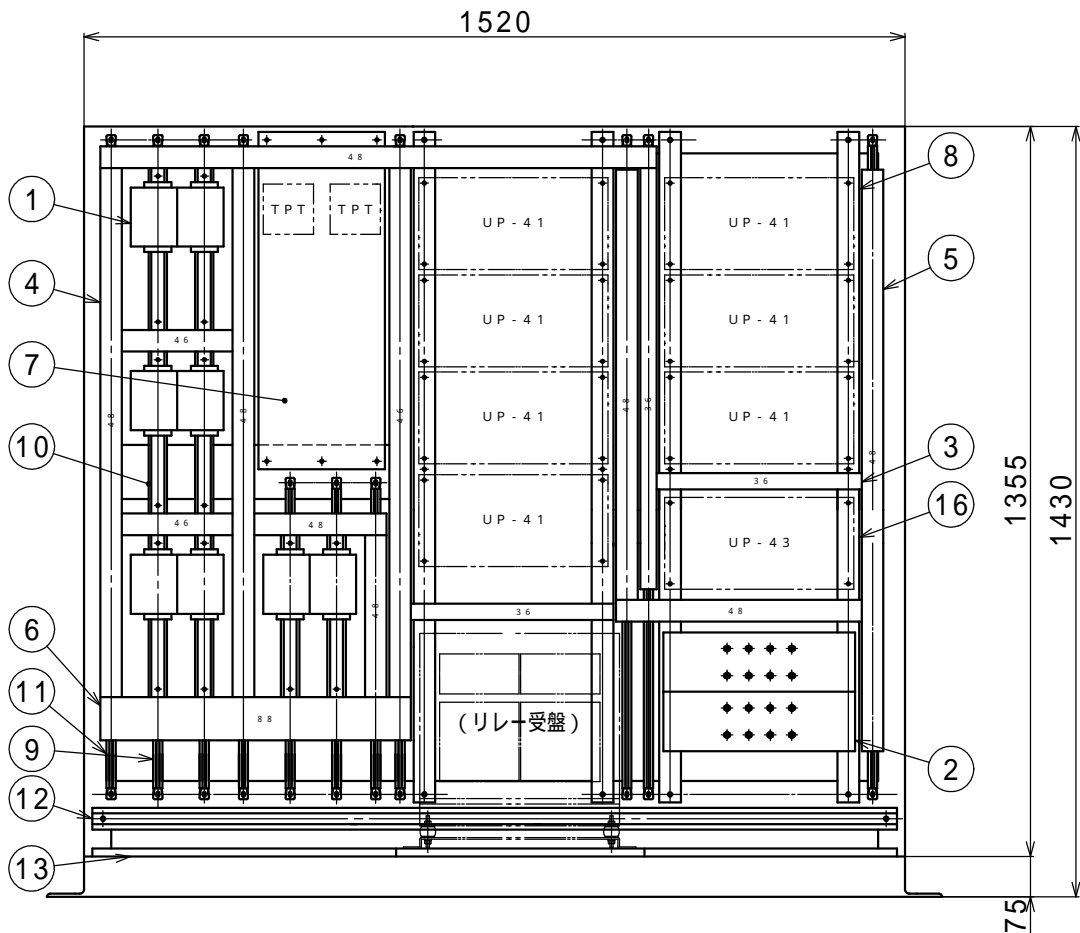
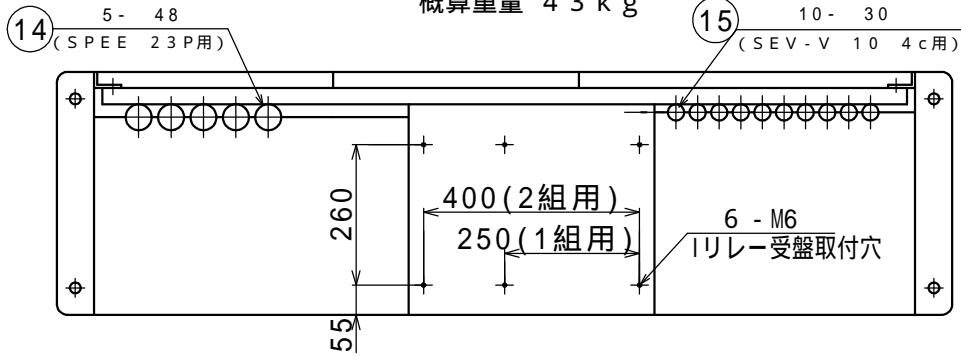


内装図 18形

概算重量 43kg



番号	名称	材料	数量	番号	名称	材料	数量
1	端子	ワゴ 281-652 10P	4組	10	端子レール	ワゴ 210-114	8
2	端子	接線子M6, TCボード F1	2	11	ダクト取付棧	ネジックレール 2RU	7
3	配線ダクト	塩ビ BDR 30×60	3	12	ケーブル受金	ワールドダクター D-1	1
4	配線ダクト	塩ビ BDR 40×60	4	13	底板	FFU t15	5
5	配線ダクト	塩ビ BDR 40×80	7	14	ケーブル防護物	ネオプレンゴム 48	5
6	配線ダクト	塩ビ BDR 80×80	1	15	ケーブル防護物	ネオプレンゴム 30	10
7	機器取付板	ラワン合板 t24	1	16	UP-43取付アダプター	SUS304 t2	1
8	保安器取付棧	AL C40×20×3	4	17	保安器取付棧用スペーサー	SUS304 丸棒 20	8
9	端子取付棧	ネジックレール 2RU	4				