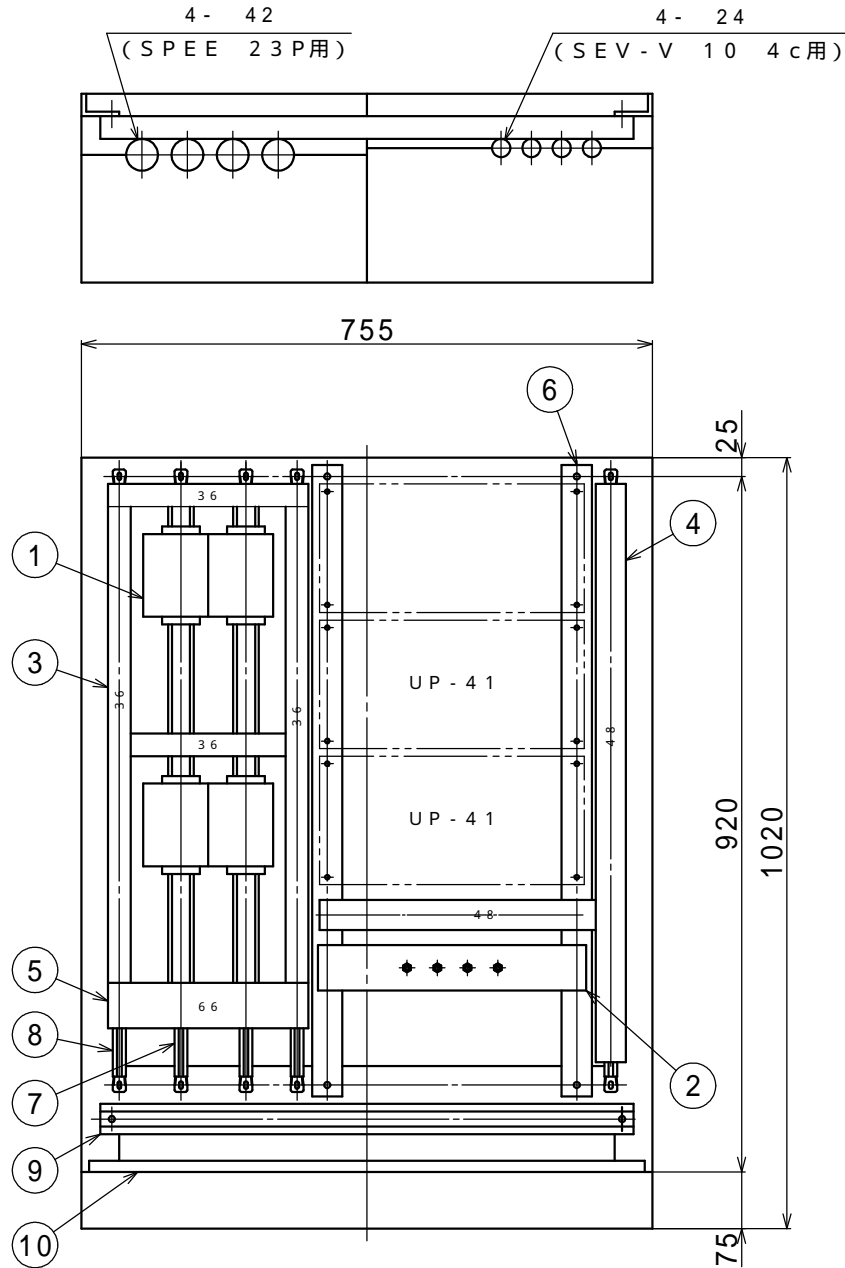


内装図

12形 T

概算重量 15 kg



| 番号 | 名称 | 材料 | 数量 | 番号 | 名称 | 材料 | 数量 |
|----|--------|----------------|----|----|---------|--------------|----|
| 1 | 端子 | ワゴ 281-652 10P | 2組 | 7 | 端子取付棧 | ネジックレール 2RU | 2 |
| 2 | 端子 | 接線子M6,TCボード F1 | 1 | 8 | ダクト取付棧 | ネジックレール 2RU | 4 |
| 3 | 配線ダクト | 塩ビ BDR 30×60 | 4 | 9 | ケーブル受金 | ワールドダクター D-1 | 1 |
| 4 | 配線ダクト | 塩ビ BDR 40×80 | 2 | 10 | 底板 | FFU t15 | 4 |
| 5 | 配線ダクト | 塩ビ BDR 60×60 | 1 | 付属 | ケーブル防護物 | ネオプレンゴム 48用 | 4 |
| 6 | 保安器取付棧 | AL C40×20×3 | 2 | 付属 | ケーブル防護物 | ネオプレンゴム 30用 | 4 |