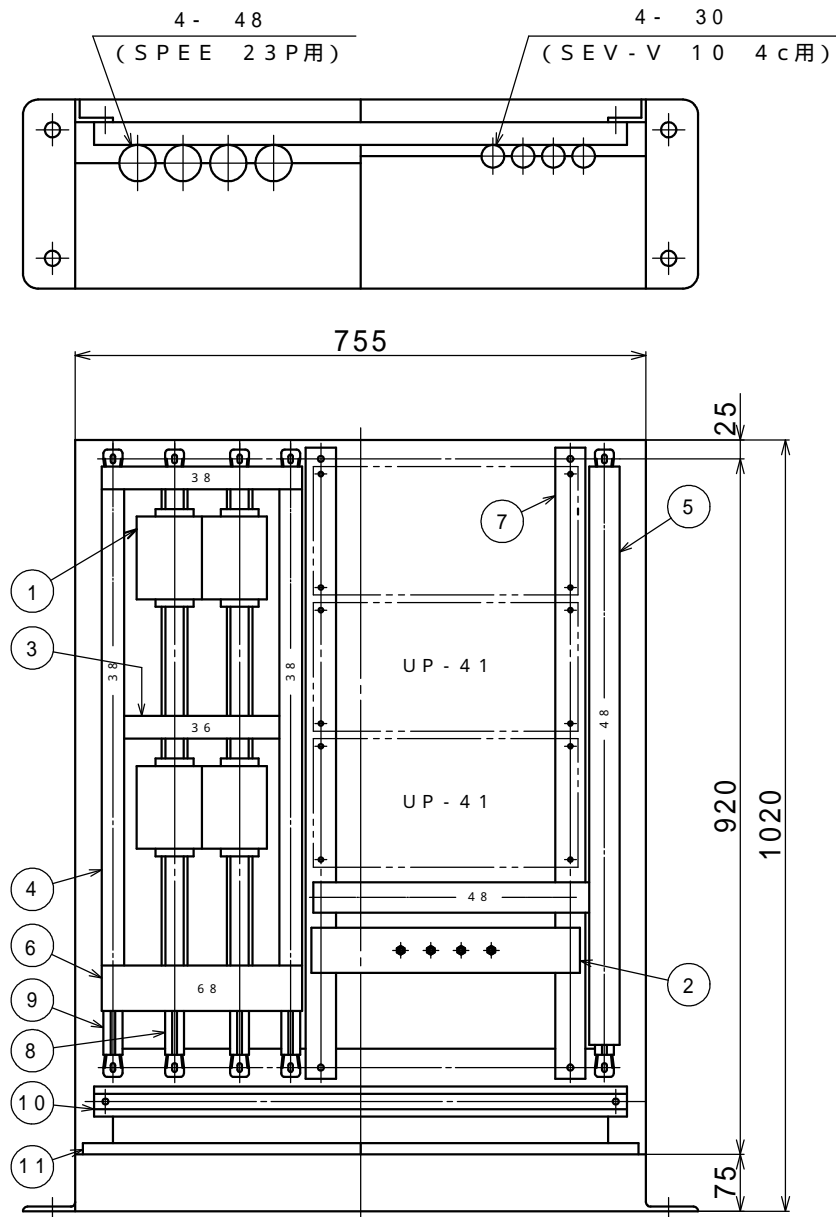


内装図

12形

概算重量 13kg



番号	名称	材料	数量	番号	名称	材料	数量
1	端子	ワゴ 281-652 10P	2組	8	端子取付棧	ネジックレール 2RU	2
2	端子	接線子M6,TCボード F1	1	9	ダクト取付棧	ネジックレール 2RU	4
3	配線ダクト	塩ビ BDR 30×60	1	10	ケーブル受金	ワールドダクター D-1	1
4	配線ダクト	塩ビ BDR 30×80	3	11	底板	FFU t15	4
5	配線ダクト	塩ビ BDR 40×80	2	付属	ケーブル防護物	ネオプレンゴム 48用	4
6	配線ダクト	塩ビ BDR 60×80	1	付属	ケーブル防護物	ネオプレンゴム 30用	4
7	保安器取付棧	AL C40×20×3	2				