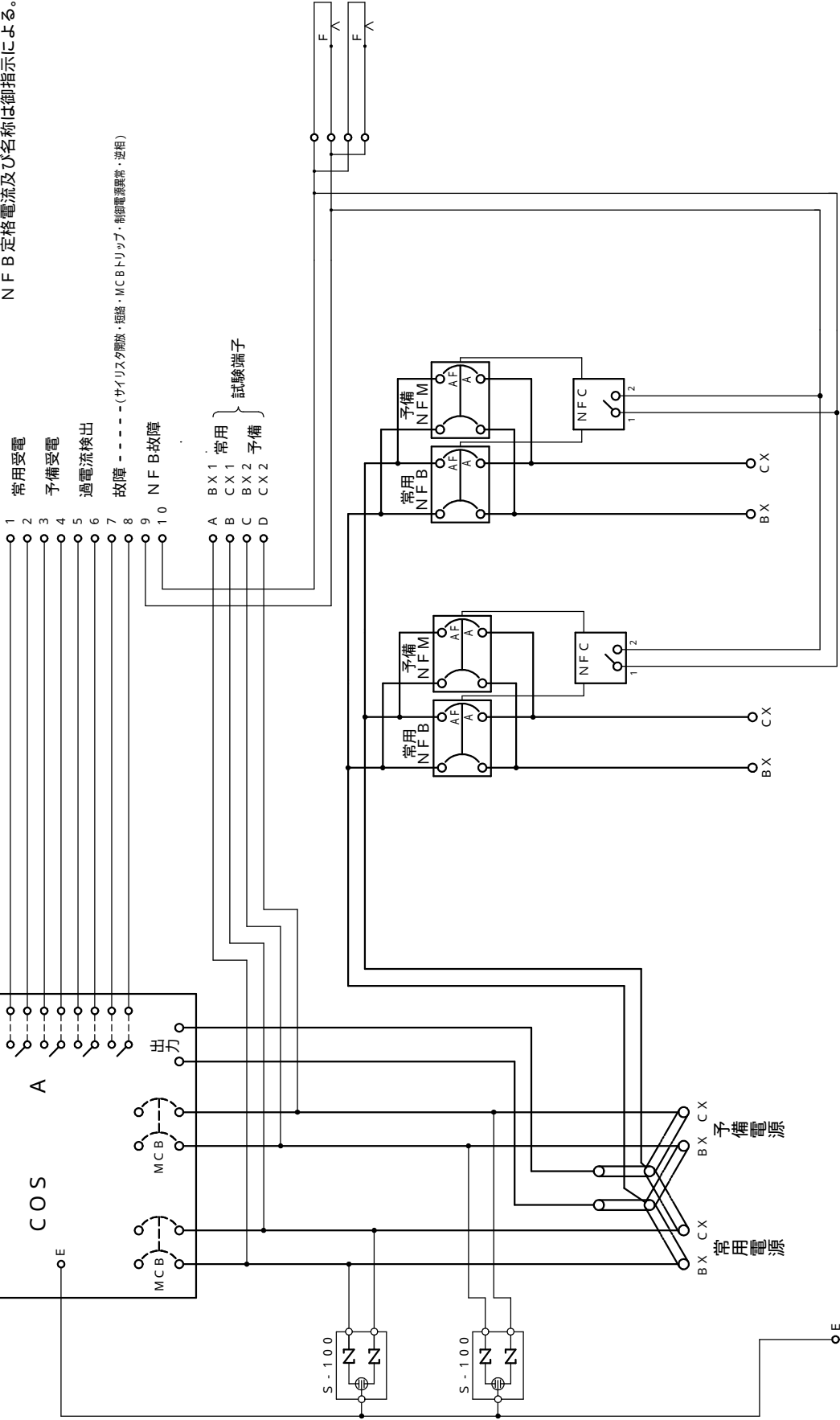


# 信号用電源切替装置 (NFB 2重系)

配線図 COE - D - A50 ~ A200形 (標準形共通)

情報接点は下記の条件を満たした時、接点が構成されます。  
(接点容量 AC 2.20V 3A, DC 4.8V 1A)

NFM : 電気操作装置付ブレーカー  
NFC : ノーヒューズブレーカー制御器  
NFB : 定格電流及び名称は御指示による。



故障 ----- (サイリスタ開放・短絡・MCBトリップ・制御電源異常・逆相)

試験端子  
A 常用  
B 常用  
C 予備  
D 予備