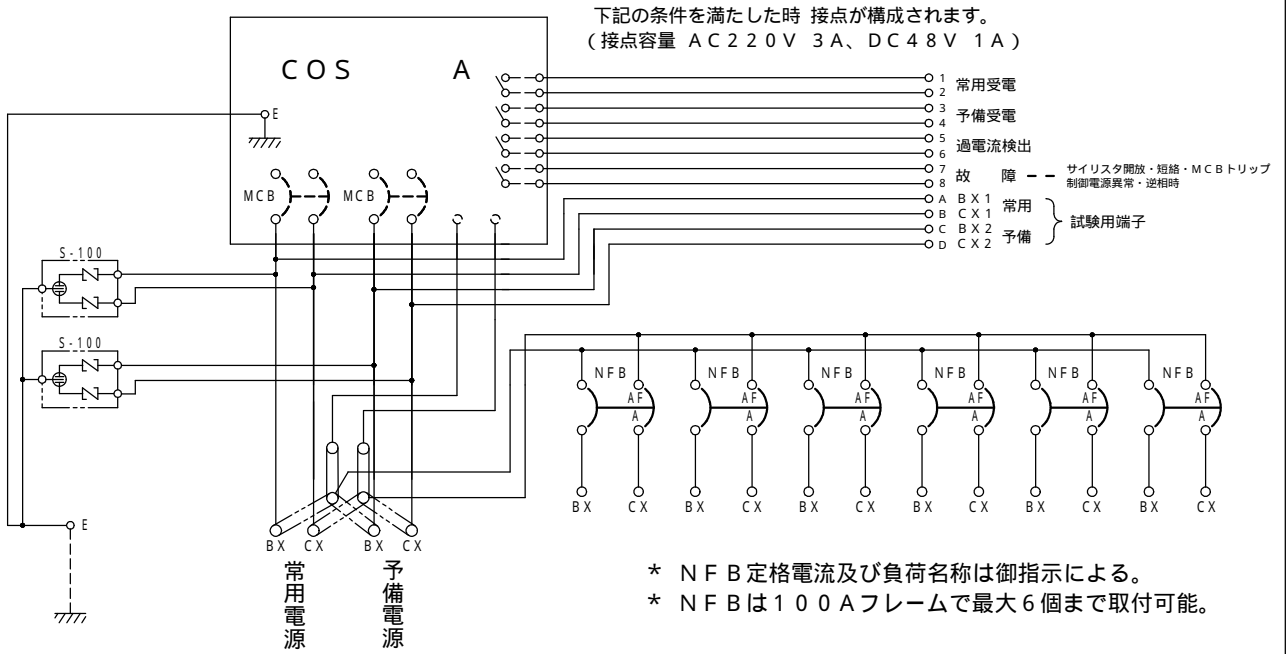


# 信号用電源切替装置

配線図 COE - A 50 ~ A 400 (標準、スリム共通)



# 信号用電源切替装置

配線図 COE - A 50 ~ A 200 (器具箱組込標準形共通)

