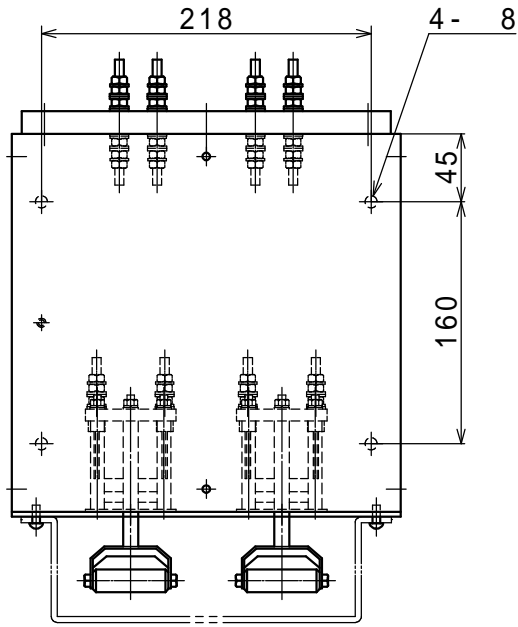


# R f 切替開閉器箱

## 開閉器 2 個用

概算重量 13 kg



### 内部配線

