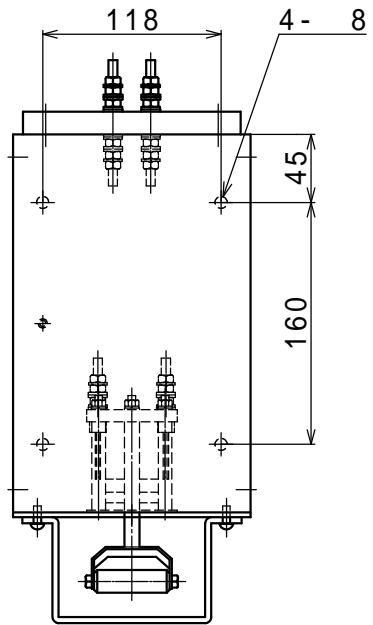


R f 切替開閉器箱

開閉器 1 個用

概算重量 10 kg



内部配線

