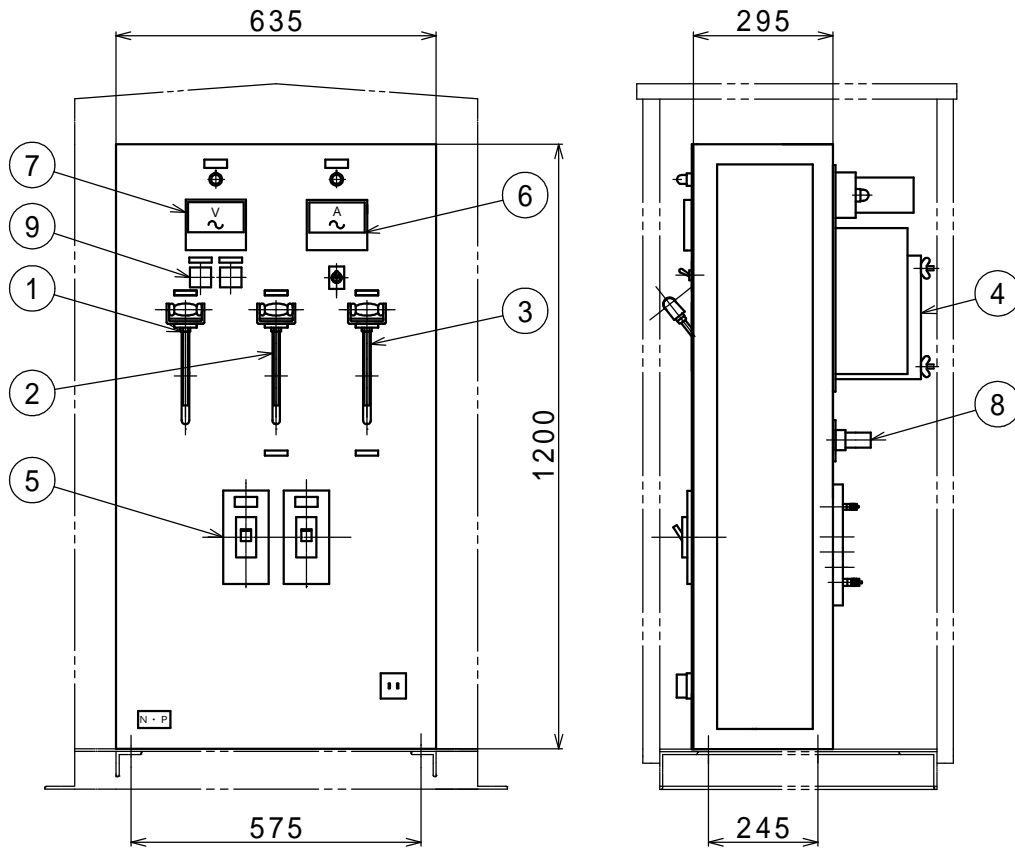


信号配電盤 (信号器具箱 2形組込)

50A, 100A (標準形)

参考重量 A50 = 93kg A100 = 99kg



端子盤

番号	品名	規格及び材料
1	常用主開閉器	2PST 250V 100A
2	予備主開閉器	4PDT 250V 100A
3	保守用開閉器	2PDT 250V 100A
4	電源切替器	無接点形 AC 110V 100A
5	交流分割開閉器	BS52B 50AF A
6	交流電流計	AC A 1.5級
7	交流電圧計	AC 150V 1.5級
8	保安器	S-100
9	検知リレー	BM1004A

