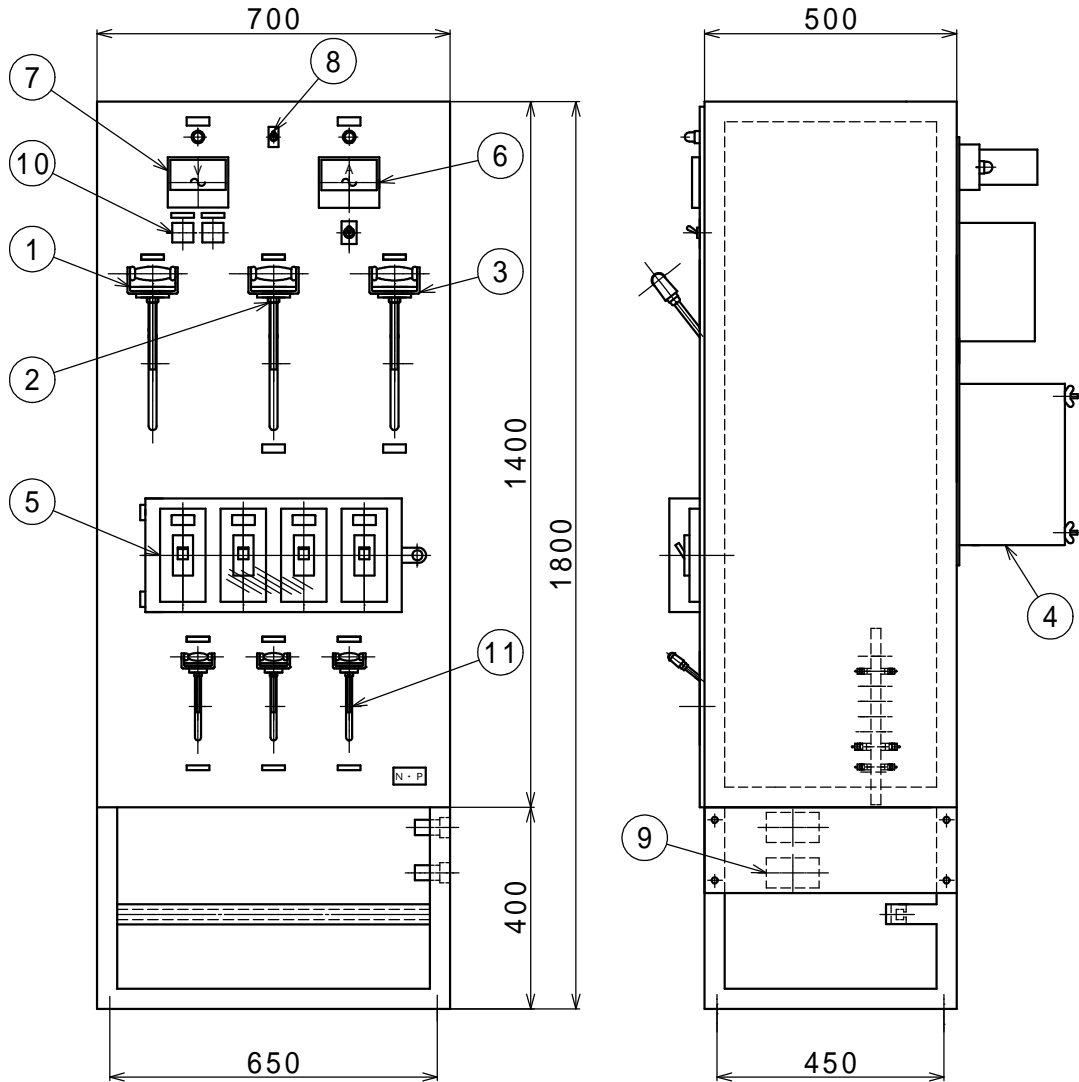


# 信号配電盤 200A (標準形)

参考重量 212kg



端子盤

番号	品名	規格及び材料
1	常用主開閉器	2PST 250V 200A
2	予備主開閉器	4PDT 250V 200A
3	保守用開閉器	2PDT 250V 200A
4	電源切替器	無接点形AC110V 200A
5	交流分割開閉器	BS102S 100AF A
6	交流電流計	AC200A 1.5級
7	交流電圧計	AC150V 1.5級
8	事前切替用開閉器	タンブラスイッチ5A f付
9	保安器	S-100
10	検知リレー	BM1004A
11	Rf切替開閉器	S形2PDT 250V 30A

