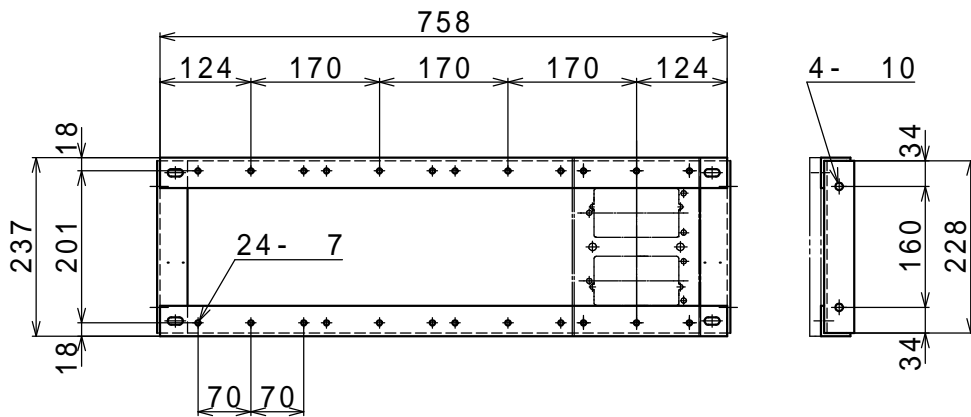


リレー取付板用取付枠 器具箱 1, 2 形用



A形 2 段用

重量 3.2 k g



A形 4 段用

重量 3.8 k g

