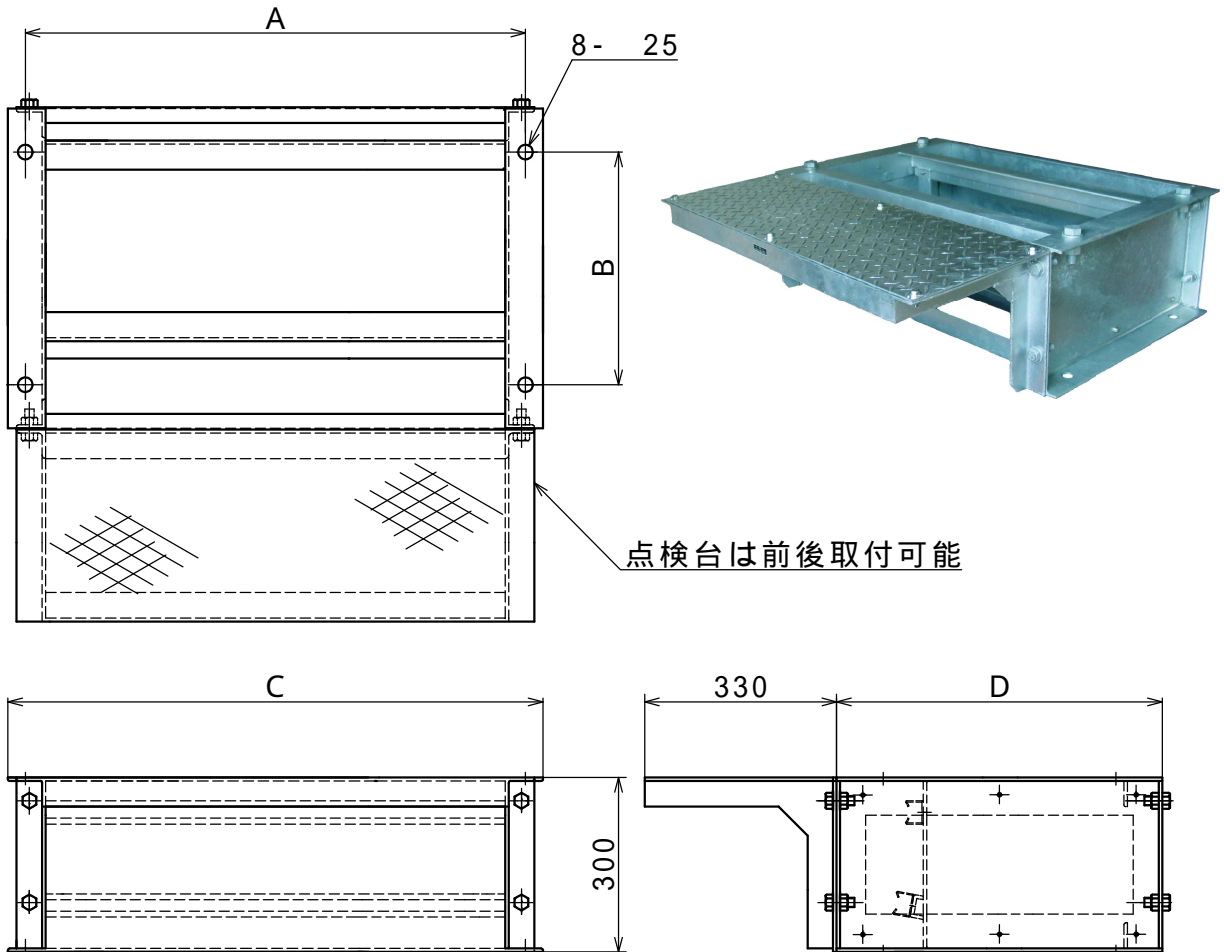


## 下箱及び点検台

器具箱N-1, 2, 3A, 3B, 4, 5, 6, 7, 8, 9, 11, E形用各種  
表面処理は塗装又は溶融亜鉛めっき



種別寸法数量表

器具箱種別	A	B	C	D	下箱	点検台
N-1形用	860	400	940	550	50kg	22kg
N-2形用	860	400	940	550	50kg	22kg
N-3A形用	1500	500	1540	650	78kg	32kg
N-3B形用	1500	500	1540	650	78kg	32kg
N-4形用	860	400	940	550	50kg	22kg
N-6形用	860	400	940	650	55kg	22kg
N-7形用	860	400	940	650	55kg	22kg
N-8形用	860	400	940	570	51kg	22kg
N-9形用	1500	500	1580	680	95kg	32kg
N-11形用	860	400	940	650	55kg	22kg
N-E形用	860	400	940	650	55kg	22kg